

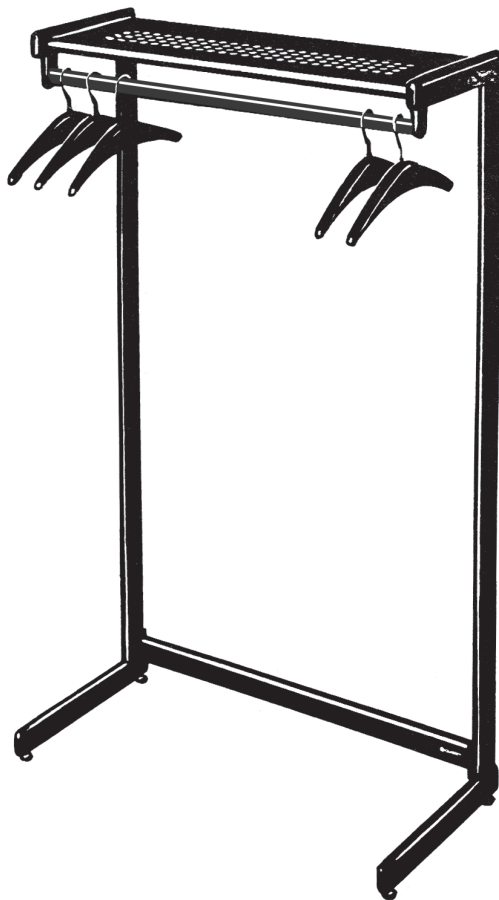


GARMENT RACK

ASSEMBLY INSTRUCTIONS

PENDERIE
DIRECTIVES DE MONTAGE

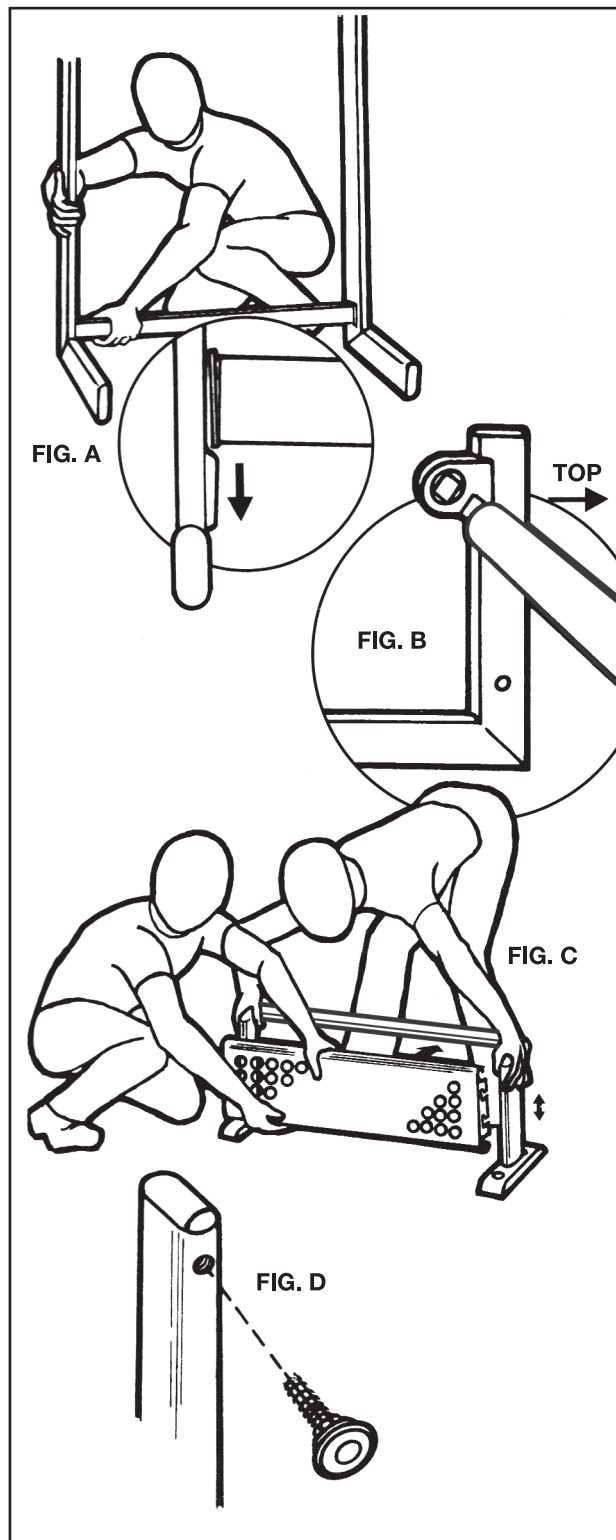
ROPERO
INSTRUCCIONES DE MONTAJE



Single Sided – Single Shelf

Penderie à un Côté une Tablette

Estante y Barra de Colgar Simples



Quartet's Garment Rack is specifically designed for durability and space saving.

Included:

- One left side frame
- One right side frame
- One cross bar
- One shelf
- One hanger rod
- Four leveling glides

Optional:

No. 20801 Twelve molded hangers

Tools needed:

- Phillips screwdriver

Assembling Garment Rack

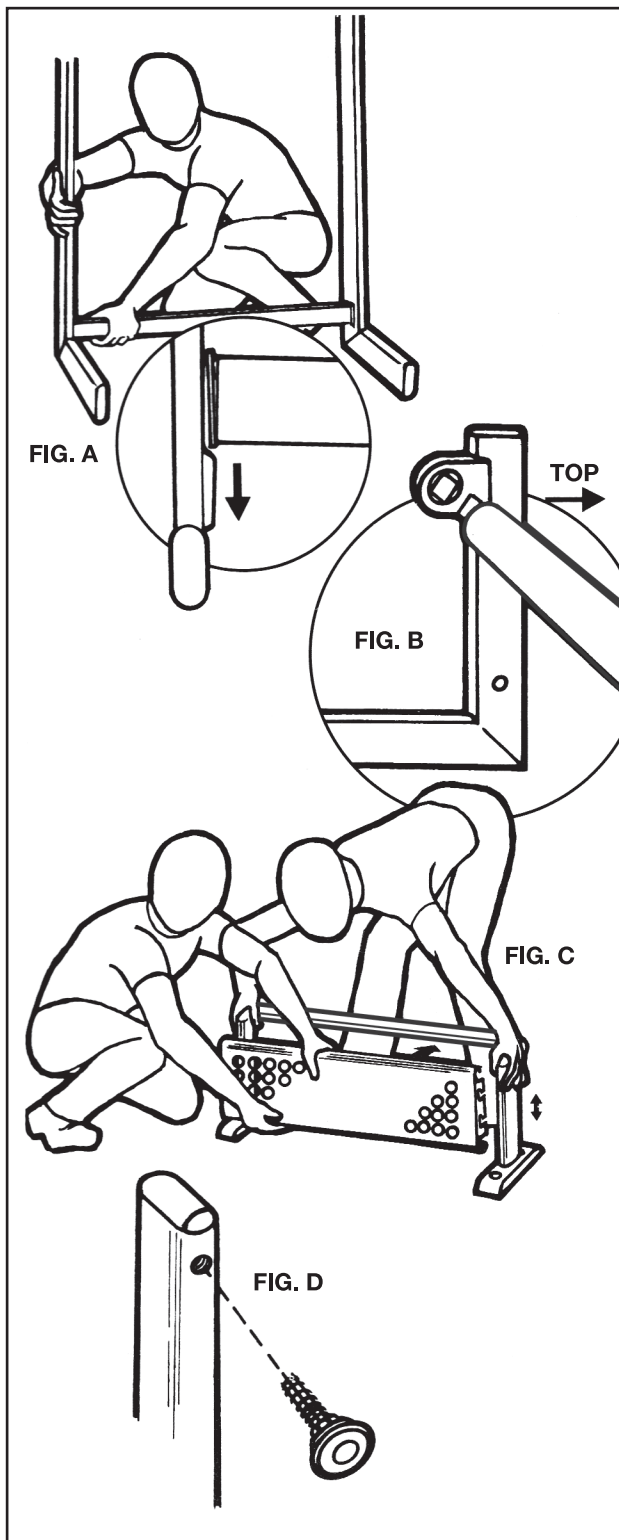
1. Stand left side from upright. Making sure shortest end of crossbar is inserted first (Quartet logotype is right reading), slip left end plate into frame receiver (**FIG.A**). Repeat for right side frame.
2. Carefully lay the frame assembly on its back. Install hanger rod in top frame receiver brackets (**FIG. B**).
3. Holding hanger rod in place, align shelf "T" slots with four screws in top of frame. Slide shelf on screws as far as it will go and push or pull shelf into locked position (**FIG. C**).
4. Tighten all four phillips shelf screws and install four leveling glides in threaded receiver holes in bottom of frame (**FIG.D**). Set assembled Garment Rack in upright position and adjust leveling glides.



Quartet is a registered trademark of General Binding Corporation. ACCO name and design is a registered trademark of ACCO Brands. © 2013 ACCO Brands Corporation. All Rights Reserved.

Quartet est une marque déposée de General Binding Corporation. Le nom ACCO et son dessin est une marque déposée d'ACCO Brands. © 2013 ACCO Brands Corporation. Tous droits réservés.

Quartet es una marca registrada de General Binding Corporation. El nombre y el diseño de ACCO son marca registrada de ACCO Brands. © 2013 ACCO Brands Corporation. Todos los derechos reservados.



Le support à vêtements de Quartet est conçu spécialement pour être durable et gagner de l'espace.

Comprend:

- Un cadre latéral gauche
- Un cadre latéral droit
- Une traverse
- Une tablette
- Une tringle
- Quatre patins de nivellement

Facultatif:

No. 20801 Douze cintres moulés

Outils requis:

- Tournevis cruciforme

Assemblage de la Penderie

1. Mettre le cadre latéral gauche à la verticale. En s'assurant que l'extrémité la plus petite de la traverse est insérée en premier (sigle Quartet est à l'endroit), glisser la plaque de gauche dans le support du cadre (**FIG. A**). Répéter l'opération avec le cadre latéral droit.
2. Coucher délicatement le cadre. Installer la tringle dans les supports du haut du cadre (**Fig. B**).
3. En maintenant la tringle en place, centrer les fentes en "T" de la tablette avec les quatre vis sur le haut du cadre. Glisser la tablette sur les vis le plus loin possible et tirer ou pousser la tablette jusqu'à ce qu'elle soit en position verrouillée (**FIG. C**).
4. Serrer les quatre vis cruciformes de la tablette et installer les quatre patins de nivellement dans les trous filetés du bas du cadre (**FIG. D**). Mettre la penderie assemblée en position verticale et ajuster les patins de nivellement.

El estante para prendas de Quartet está diseñado específicamente para durar y ahorrar espacio.

Se incluye:

- 1 marco lateral izquierdo
- 1 marco lateral derecho
- 1 travesaño
- 1 estante
- 1 barra de
- 4 deslizadores niveladores

Opcional:

No 20801 12 ganchos de ropa moldeados

Herramientas necesarias:

- Desarmador Phillips

Cómo Armar el Ropero

1. Coloque el marco lateral izquierdo en posición vertical. Asegúrese de insertar primero el extremo más corto del travesaño (de modo que se lea bien el logotipo de Quartet) y deslice la placa de fondo izquierda en el receptor del marco (**FIG. A**). Repita el procedimiento para el marco lateral derecho.
2. Baje cuidadosamente el conjunto de los marcos hasta que la parte posterior descance en el piso. Instale la barra de colgar en las ménsulas receptoras superiores de los marcos (**FIG. B**).
3. Mientras mantiene la barra de colgar en su sitio, alinee las 4 ranuras en "T" del estante con los 4 tornillos de la parte superior del marco. Deslice el estante por encima de los tornillos tanto como pueda y hale o empuje el estante hasta que quede trabado en la posición correcta (**FIG. C**).
4. Ajuste los 4 tornillos de cruz del estante y coloque los 4 deslizadores niveladores en los orificios roscados, en la parte inferior de marco (**FIG. D**). Coloque el ropero, ya armado, en posición vertical y ajuste los deslizadores niveladores.

ACCO Brands (Returns Center)
101 Bolton Ave 9E
Booneville, MS 38829 USA
Tel: 800-541-0094
www.acco.com
www.quartet.com

Quartet is a registered trademark of General Binding Corporation. ACCO name and design is a registered trademark of ACCO Brands. © 2013 ACCO Brands Corporation. All Rights Reserved.

Quartet est une marque déposée de General Binding Corporation. Le nom ACCO et son dessin est une marque déposée d'ACCO Brands. © 2013 ACCO Brands Corporation. Tous droits réservés.

Quartet es una marca registrada de General Binding Corporation. El nombre y el diseño de ACCO son marca registrada de ACCO Brands. © 2013 ACCO Brands Corporation. Todos los derechos reservados.